



Los contenedores BRUTE® están garantizados para que nunca se decoloren, deformen, rompan, pelen o despostillen. Diseñados con material de la más alta calidad.

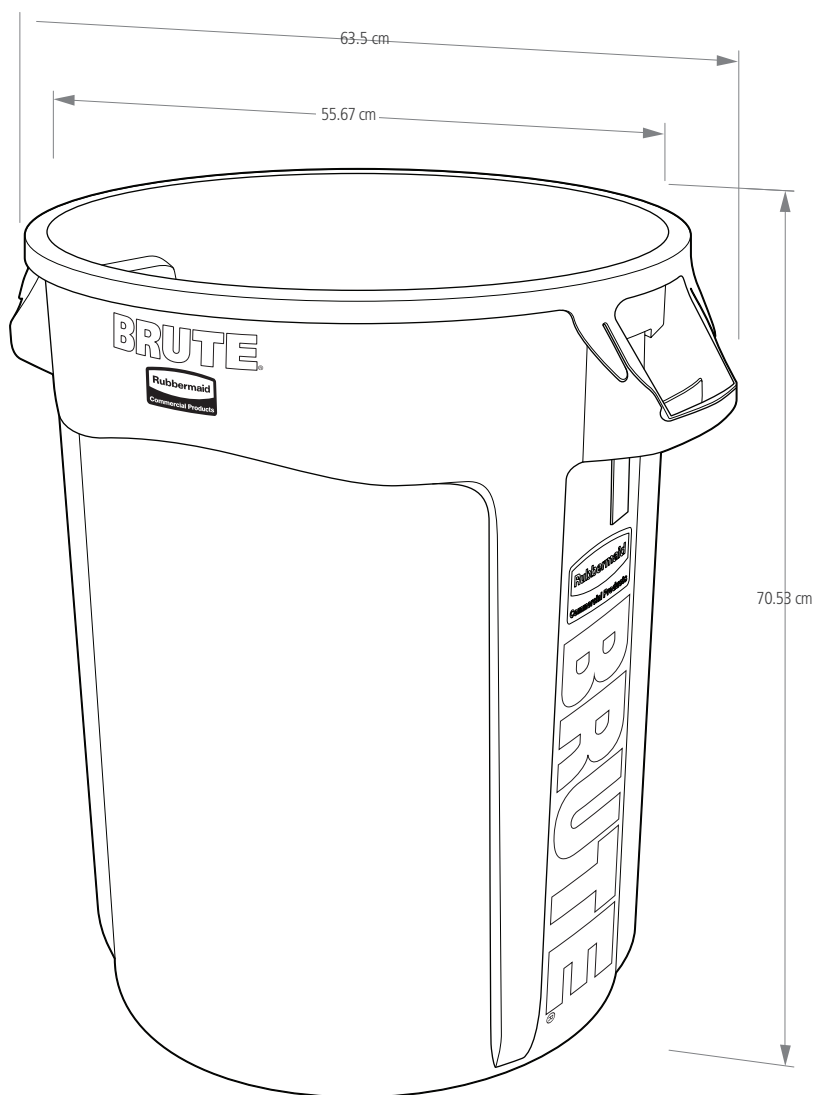
Características y Beneficios:

- Los canales de ventilación hacen que sacar las bolsas sea hasta 50% más fácil mejorando la productividad y reduciendo el riesgo de lesiones.
- Construcción de grado comercial que garantiza que nunca se decoloren, deformen, rompan, pelen o despostillen.
- Los cinchos para bolsas aseguran las bolsas en su lugar permitiendo cambiar las bolsas sin necesidad de nudos. Probados 20,000 ciclos.
- La base con asas contorneadas mejoran el agarre y la ergonomía, reduciendo el esfuerzo del usuario y mejorando la eficiencia al vaciar el contenedor.
- El anillo con costilla reforzada incrementa la fuerza y resiste el aplastamiento.
- Las asas robustas ayudan a mover y levantar con mayor facilidad.
- La base reforzada está diseñada para ser arrastrada en superficies ásperas, extendiendo su vida y durabilidad en los ambientes más severos.
- Fabricado con polietileno de baja densidad.
- Rango de temperatura de trabajo = -28.89° C 65.56° C.



2 & 21 Compliant

CONTENEDORES BRUTE®



Contenedor 121 L

CONTENEDORES BRUTE®

SKU #	COLOR	DESCRIPCIÓN	ALTURA	DIÁMETRO	DIÁMETRO CON MANIJA	CAPACIDAD	EMPAQUE
FG263200GRAY	GRIS	CONTENEDOR BRUTE®	70.53 cm	55.67 cm	63.5 cm	121 L	6
FG263200WHT	BLANCO	CONTENEDOR BRUTE®	70.53 cm	55.67 cm	63.5 cm	121 L	6
FG263200RED	ROJO	CONTENEDOR BRUTE®	70.53 cm	55.67 cm	63.5 cm	121 L	6
FG263200YEL	AMARILLO	CONTENEDOR BRUTE®	70.53 cm	55.67 cm	63.5 cm	121 L	6
FG263200BLUE	AZUL	CONTENEDOR BRUTE®	70.53 cm	55.67 cm	63.5 cm	121 L	6
FG263200DGRN	VERDE	CONTENEDOR BRUTE®	70.53 cm	55.67 cm	63.5 cm	121 L	6

©2017 Rubbermaid Commercial Products LLC
8900 Northpointe Executive Park Drive, Huntersville, NC 28078
Servicio al Cliente
México, Puerto Rico y Costa Rica: + 52 (55) 5729-3400

Para conocer nuestra gama completa visite nuestro catálogo en línea en rubbermaidcommercial.com

